

淨水處理領航者 www.rotewater.com



**Water
Treatment
Solutions** Since 1990

品質 · 信譽 · 安心感

ROTEK 葳錦興業股份有限公司

服務據點

台北 | Tel: 02-22181929 | 新北市新店區中正路663巷1弄17號7F

台中 | Tel: 04-22610938 | 台中市南區建成路1846號8F-1

台南 | Tel: 06-2036672 | 台南市永康區王行路13號

高屏 | Tel: 08-7511181 | 屏東市南一路2號 (屏東加工出口區內)

最新消息

f ROTEK



PRODUCT LEAFLET

Who We Are



我們無法提供您天上的甘露，卻能給您人間最好的水

葳錦興業股份有限公司，製造和經營全與“水”相關之機組及產品。

1980年成立，2010年進駐屏東加工出口區工廠營運生產，工廠通過ISO 9001：2015國際質量管理體系認證，集規劃、設計、製造、工程施工、安裝調試、售後服務於一體，專業的技術支持，運行穩定的設備、完善的售後服務體系，深受廣大用戶信賴。

工業過濾/純水/超純水、包裝飲用水、海水淡化、中水回收方面的翹楚，可依照業主需求以OEM、ODM客製化進行代工，再結合Fluxtek家用RO機及台灣W-Team其他淨水產業飲水機/耗材/組件廠等，完備了台灣淨水處理設備/器材總匯。

以ROTEK品牌行銷全球，水處理團隊來自全世界不同國家，並有超過10個國家建立服務據點，來提供完善的水處理系統設計，安裝及技術服務。

經過多年的實績經驗，讓ROTEK提供給您最先進、創新及低成本的水處理解決方案。

我們擁有產品、技術、經驗及知識來支援客戶的需求，讓我們期待ROTEK集團成為水處理業界的領航者。

What We Do

ROTEK提供完整的產品，以從入口點（POE）到使用點（POU）處理所有水處理應用。ROTEK使用各種淨水技術，包括：

中央直飲水系統、瓶裝水/桶裝水/加水站設備、純水/超純水設備、貨櫃型客製設備、海水淡化處理、UF超濾設備、中水回收系統、紫外線和臭氧系統。

ROTEK淨水處理已有20年以上的實務經驗，讓ROTEK提供您專業規劃及低成本的水處理解決方案。

ROTEK擁有產品、技術、經驗及專業知識，可支援客戶的需求！

經營宗旨：誠信、當責、創新、回饋，給予客戶品質、信任、安心感及良好的售後服務

Fluxtek 凡事康 集團成員之一 www.fluxtek.com



量身打造之水處理解決方案

ROTEK設計完善的系統流程為我們的客戶提供水處理解決方案。這個過程經由應用工程師設計，規劃和研究所有需要的組件以及設備，以使您的解決方案盡可能全面。以下是ROTEK設計設備的簡化步驟，以解決客戶的水問題

1 水分析與項目規劃

在與ROTEK聯繫並提供給水分析項目範圍和填寫必要表格後，ROTEK應用工程師將被分配到規劃您的案件。他們的第一個行動方針是審查項目，並熟悉您的要求。ROTEK應用工程師將仔細分析和諮詢ROTEK的專家設計團隊，以設計適合您項目特定需求的訂制解決方案。在這個階段，ROTEK的工程師將確定適合您的水類型的系統或設備。

2 設計與工程

理想的系統設計從初始過程和建構圖（P&ID）開始，P&ID繪製了系統運行的設計和流程。ROTEK的設計團隊精心細緻地對每個系統的必要組件進行及時的細緻分析，同時給予了最為重視的準確性。ROTEK利用數十年的機械，化學和電氣學科經驗來設計理想的解決方案。一旦確定了設計和材料，ROTEK將根據應用需求提供一個預算提案。ROTEK與供應商一起努力，以滿足客戶需求，提供市場上最具競爭力的價格。

3 製造/組裝

一旦ROTEK接收訂單，那麼它將進入整個流程的製造階段。ROTEK將其工程師之一指定為從開始到完成監督項目的項目經理。此時，ROTEK將利用其二十多年的水處理製造經驗，確保系統完全符合規範要求，並滿足所有質量控制措施。ROTEK的技術能力和製造靈活性使公司能夠適應絕大多數需求。

4 品質保證

ROTEK提供一流的優質產品和服務，這就是為什麼製造和系統完成後的質量保證由項目經理和ROTEK質量部門監督。這為客戶提供了信心，他們正在採購的設備已經建立在嚴格的品管，卓越的性能和堅實的質量方案。客戶滿意度和要求始終處於ROTEK的首項，因此確保在出貨前必須滿足項目的所有規格要求。一旦系統或設備達到ROTEK的全面質量保證要求，ROTEK的包裝部門就能確保所有的工作都經過專業和仔細的裝箱並準備運輸。

5 現場啟用和故障排除

當系統離開倉庫時，產品訂製過程還沒結束。ROTEK廣泛的客戶價值服務，確保所有系統和設備的運行和維護保持高水平的質量。ROTEK還為特定項目提供現場啟用和培訓，或者將此服務作為獨立服務購買。始終牢記客戶滿意度，ROTEK從一開始就努力確保我們的訂制解決方案達到並超出您的期望。

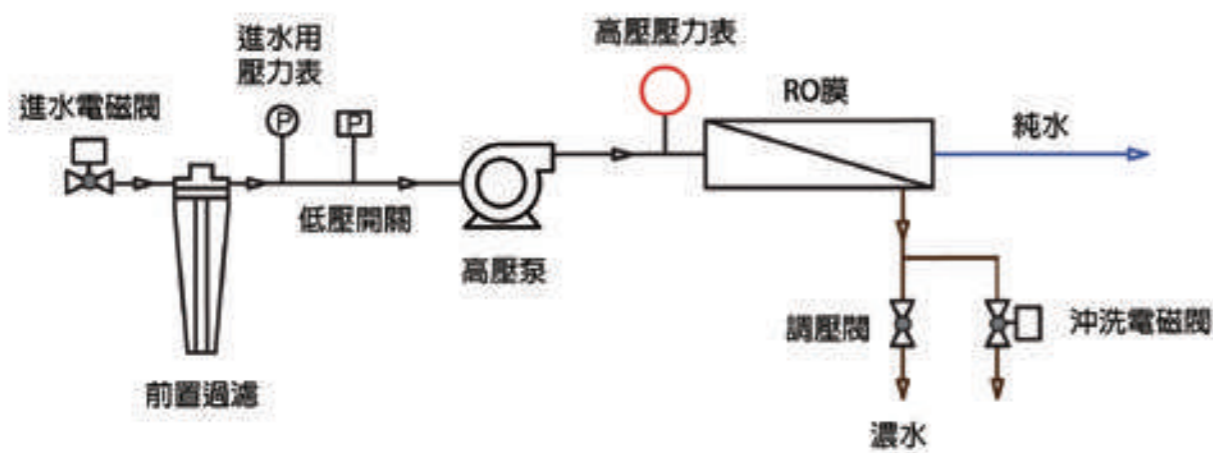


商業用及工業用RO系統

我們生產高性能反滲透RO系統。這些逆滲透系統能去除任何溶解的雜質如礦物，有機和無機顆粒無法分子過濾器。它還有助於去除微生物物質，如細菌孢子和病毒，離子交換技術無法去除之物質。系統的維護成本較低，化學品的最小使用使其更加環保。RO反滲透系統無法優於離子交換系統，因為它們利用電能代替化學品。

城市和工業設施可以使用RO滲透設備作為一貫的純飲用水供應，並將飲用水轉化為電子業，食品和飲料，電力和製藥設施的工業用高純度水。該技術在除去細菌，熱原和有機污染物方面也非常有效

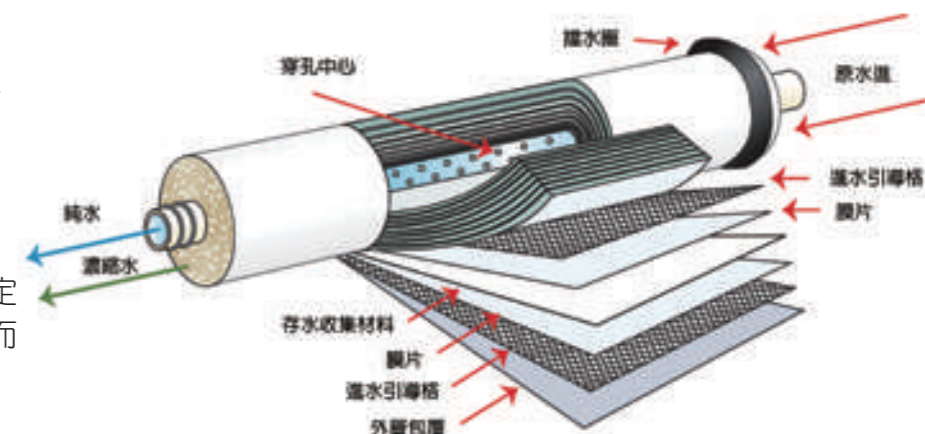
標準RO系統處理原理圖



逆滲透RO膜原理介紹

一般水的流動方式是由低濃度流向高濃度，水一旦加壓之後，將由高濃度流向低濃度，亦即所謂逆滲透原理，以壓力差為推動力，從溶液中分離出溶劑的膜分離操作。

RO反滲透膜孔徑小至納米級，在一定的壓力下，水分子可以通過RO膜，而去除水中的無機鹽、重金屬離子、有機物、膠體、細菌、病毒等雜質。



應用

農業/汽車/家居/飯店/餐廳/教育與機構/能源與電力/娛樂休閒/食品飲料/政府/醫療保健與醫療/生命科學/海洋/微電子/採礦與冶金/油氣/紡織製造.....等，過濾、飲用水、純淨水、超純水、海水淡化、中水回收需求。



過濾水意味著將最粗的顆粒到膠狀物去除其濁度，吸收其味道，氣味或難看的顏色，從中除去鐵和錳或中和其酸度。

ROTEK可以幫助您設計高品質的水過濾設備，涵蓋各種商業和工業應用。各種過濾介質和組件選項可確保您獲得正確的系統以滿足您的確切需求。只要您的項目有去除濁度，除鐵或味道和氣味控制的需求，請選擇經驗豐富，安全可靠的ROTEK機器，解決您的困擾。

全自動砂濾過濾器 (去除濁度)

水夾帶著許多的不溶解與溶解物質，不溶解物質中，以泥砂石等為最大比率，去除方法以阻擋捕捉為最有效之方法。將不同粒徑之石材與砂粒，依大自然地表原理，多層依次排列，形成高，低密度的濾床，利用孔細的方式，將水中的泥土，砂石予以捕捉，使水質澄清，以達到濾清除濁，清澈透明的功能。過濾用控制閥能依設定的時間，全自動執行正反洗之功能，免除人為疏忽而形成阻塞壓力。



全自動活性炭過濾器 (去除顏色、氣味)

活性炭過濾是一種利用高比率的微孔洞，將水中有機化合物 (如氯烷、苯酚) 顏色、味道吸附，使水質清澈，透明。配合高效率的控制閥，能將附著於碳表面的污染物質，利用正反洗作用清洗乾淨，使活性炭發揮最大功效。



剋濾能過濾器 (去除濁度&離子交換)

Clino-X作為水處理過濾器非常出色。它可以用於商業和家庭安裝。游泳池過濾器是非常有用的應用。根據顆粒去除的要求，Clino-X可以代替沙子，或與砂結合使用。過濾材料可以容易地在任何室外位置處理，而不會對環境造成危害，或者用鹽水將其沖洗到位。Clino-X是廢水處理的理想選擇。它是去除氨、鉛和許多重金屬離子的首選材料。



全自動除鐵過濾器 (去除鐵，錳和砷)

通常地下水或自來水從水龍頭流出時，都是清澈無色的。然而若水中溶有鐵質，使用在烹飪容器、水槽或浴缸，沉澱的鐵會與氧氣結合，形成紅棕色顆粒 (俗稱鐵鏽)。而錳砂則是形成棕黑色顆粒。這些雜質都會讓水或食物帶有金屬味。



全自動軟水器

軟水器能濾除石灰質等硬度物質，提升生活品質。鈉型陽離子樹脂利用鈉離子，將水中鈣、鎂、鈉等硬度予以置換，使樹脂內的鈉離子脫離，將水中硬度補捉於樹脂內，樹脂飽和，再以氯化鈉再生還原，循環使用。優良的控制閥能充份發揮樹脂的軟化能力，並使再生完全恢復功能。



Evolet抑垢過濾器 (防止硬垢形成)

Evolet SC3抑垢系統將鈣離子轉化為鈣晶體變成穩定，不能附著在管道，表面，硬件，固定裝置或熱交換部件上。這些晶體很小，很容易被水流沖洗掉。數十億微米的被活化過後的石灰晶體為進一步的結晶活化提供了非常高的總表面積。下一個結果是從此舊管道中取出已存在的石灰垢，保持管道和電器無灰色，同時留下一層薄薄的保護表面！



六十三國專利，獲選德國前百大發明獎
不耗能，不用化學藥品，經歷二十五年的市場考驗
有效除垢、防銹、保護管路



台灣總代理 英國Scale Buster速霸除垢器利用物理原理抑制和防止管路、熱交換、水管、電器和加工設備的結垢和腐蝕。ASR已經安裝在工業，商業和國內應用系統上，全球使用期間已超過20年。

主要效果

- ★ 鐵鏽磁化，延長管道壽命
- ★ 防止水垢生成和去除水垢 (抗菌效果)
- ★ 水垢從針狀結構轉向球狀改變，產生軟水效果
- ★ 鐵礦磁化可以防止腐蝕造成的漏水
- ★ 防止和去除水銹

它是怎麼運行的

水流本身動力

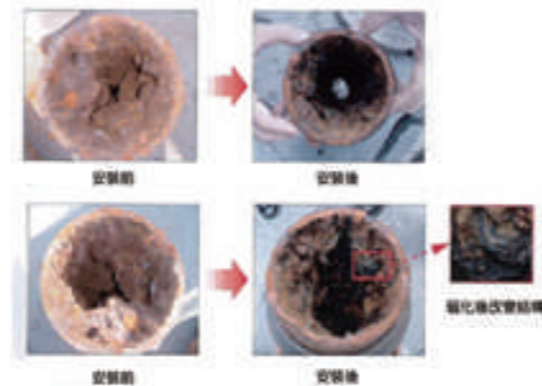
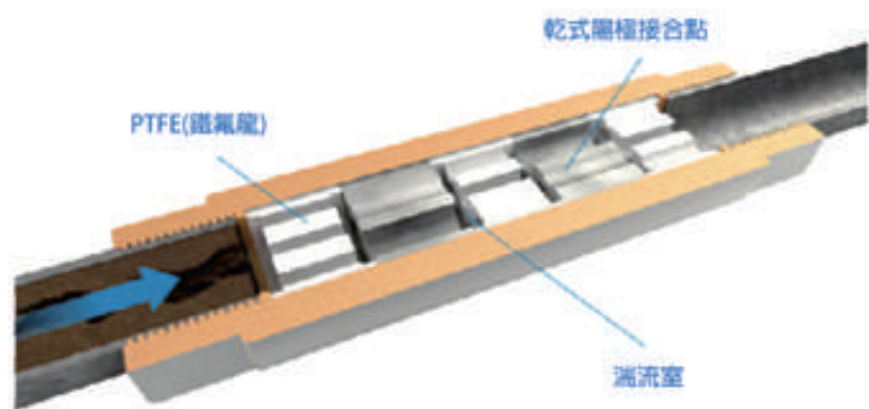
每個ASR內部精心設計的流體動力室在水通過時產生微噴湍流和壓力變化。這種效應增加了避免水過早產生一些飽和的水垢的可能。通過該流體動力學作用在水中產生的副作用有助於保持ASR內部沒有因藻類或水垢而結垢。

介電行動

ASR結合了大面積的PTFE，介電材料。當水通過電介質材料的表面時，產生電能。該電能無礙地藉由水流產生一種去穩定作用，通過分解相當比例的碳酸根的方式，使已穩定的碳酸鈣分解成水流。

陽極作用

ASR還含有大面積的鋅，該表面積通過獨特的專利乾式法鑲接到ASR的主體上。這樣可以確保導電性避免因鋅之陽極長期下來因遇到結垢或腐蝕物質而受損該單元的主體。由鋅離子形成的電解槽，其作為如同讓所有流過槽內之水流與鋅離子結合後，將圍繞鋅離子而產生之結垢物產生出來之反應槽。



UF超濾設備-壁掛型
(1,000-3,000LPH)



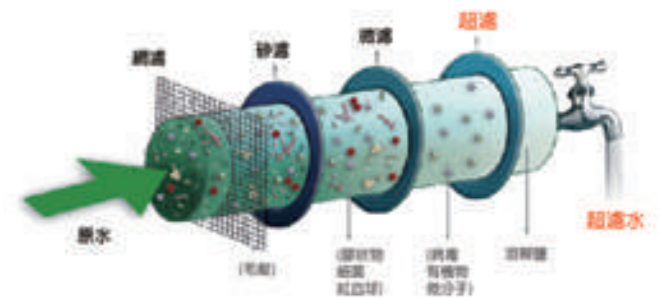
UF超濾設備-棧板型
(4,000-24,000LPH)



客制型UF超濾設備

產品介紹

超濾(UF)是一種膜過濾方法。它是一個利用跨膜之壓差來根據分子量不同而分離出極細小顆粒的過濾過程。ROTEK超濾膜孔徑設計為分子量 50,000 Daltons(0.01um)。一般來說，它被用來去除大或重之分子量物質、膠體、細菌、有機和無機聚合物分子。跟耗能大的反滲透系統比起來，超濾系統僅需其20%之耗能。低操作壓力下就能有效率地從超濾膜產出高通量之水。



應用: 地表水過濾、RO前處理、汙水處理、工業用水、瓶裝水生產線



ROTEK RO-EDI 系統將常規的反滲透預處理系統與高性能電去離子電槽結合，以生產超純水。EDI系列系統由ROTEK生產，用於電極逆滲透系統的逆滲透水。來自ROTEK EDI系統的產品質量將取決於EDI系統的進水質量。這些系統可以實現高達18 Ohm (Ω)的產品質量。ROTEK EDI電槽包含半透明離子交換膜和永久帶電的離子交換樹脂，其連續地電子交換尚在RO階段的滲透水。EDI 電槽中的離子交換樹脂通過施加的電場連續再生，正常操作下並不需要任何化學藥劑。

EDI 系統優於傳統的混床去離子系統，既易於操作和維護。此外，在水淨化過程中沒有使用化學物質進行再生。EDI系統是模塊化的，因此可以設計為各種容量，並在需要時輕鬆擴展。EDI系統用於超純水，USP級水，注射用水(WFI)等應用，並除去任何微量的污染物。

- ★ 將RO與EDI結合在一個精密的系統中
- ★ 生產一致性的超純水
- ★ EDI電槽的連續電極再生
- ★ > 去除99.9%的細菌和病毒
- ★ 連續運行
- ★ 低能耗及水耗
- ★ 無化學藥劑要求
- ★ 全自動PLC控制
- ★ 精密型鑲入式設計



SWDF系列配置特色



高效型
DANFOSS高壓泵浦



DANFOSS
智慧型節能回收系統



低壓及高壓排氣閥



PLC標準控制面板

使海水變成飲用水

SWDF系列，是ROTEK以多年的水處理工程技術經驗以及專業的膜知識設計而成，提供您最可靠、最有效率、符合安全標準的設備。
SWDF系列，用最低的空間及維護保養需求，即可供應您高產量的純淨水

軍方駐防用貨櫃型海水淡化系統



其他海水淡化系統



簡便的SWM系列海淡機精心設計適用於任何地點，外觀尺寸約2-3立方尺，短程航程和電力小的船艇就可使用這款無空間限制的小型海淡機。

SWM系列海淡機特色是簡單操作介面，藉由一個控制面板操作，也可遠端遙控。SWM系列造水量每天300-5000公升，是海上獨自出遊的船艇的海水過濾機最佳選擇。



ROTEK SWC系列商業海水反滲透系統是為海水應用設計和製造的，每天需要2,100至3,800加侖的造水能力。

ROTEK SWC系列商業海水反滲透系統配備了優質部件，包括316柱塞式泵，高性能和耐腐蝕鋁框架，可編程電腦控制器，多項內置功能和FRP高耐壓膜殼，非常耐用。



Avista RO膜專用藥劑

有效提高淨水設備的回收率，同時延長膜及設備的壽命，ROTEK精選了絮凝劑、除氯劑、阻垢劑、膜清洗劑。

★ **RoQuest® 3000 絮凝劑**

是一種液體絮凝劑，由多種有機聚合物以特有配比混合而成，最適用於處理帶有以硬質淤泥為基礎而形成的膠體顆粒的水。只需低劑量，並且無最低鹼度方面的要求。適於微粒濃度較高的深井水源或處理過的市政供水等工業或民用。



★ **RoQuest® 6000 絮凝劑**

是一種和硫酸鐵液態混合的有機絮凝劑，用來減少多介質過濾器中的濁度和去除腐植酸及黃腐酸。這種多組分聚合物及鐵鹽絮凝劑是專門針對膜應用的配方，應用包括源自苦鹹水和海水、汙染和濁度高的地表水。

★ **AntiChlor 427 除氯劑**

是一種經改良的無味液態亞硫酸氫鈉配方，用來去除RO逆滲透給水中的游離及結合氯，比活性碳更能有效去除氯，並排除許多與碳床相關的問題，包括細菌滋生和水中的碳細粉。強效、無味的除氯劑，較傳統硫酸氫鈉液體更穩定，相較其他除氯方法更為經濟，相較活性碳更為有效。

★ **Vitec® 5300 阻垢劑**

阻垢劑是一種高性能的藥劑，利用酸鹼中和的原理，可以有效去除水中之硬度，防止膜管結垢，延長膜管壽命。Vitec 5300是廣泛被使用的液狀阻垢劑，和有機凝結劑相容，並有效於低劑量下使用，用於防止膜分離系統中碳酸鹽、硫酸鹽及氧化鐵所造成的結垢。使用此阻垢劑後可延長系統清洗的週期，使膜壽命延長而降低成本。

★ **RoClean P112 膜清洗劑 (鹼)**

RoClean P112 是一種多組分、高pH值的緩衝粉末清洗劑，專門配製用於安全去除逆滲透膜上的二氧化矽積垢。本產品可有效處理粘泥和有機污垢，例如二氧化矽膠體、粘泥、有機色素和生物粘泥，是一種更為安全的清洗劑。

★ **RoClean P903 膜清洗劑 (酸)**

RoClean P903是一種低pH值的粉末清潔劑，設計用來去除逆滲透膜中的鐵、錳、鋁、金屬有機複合物、粘土及膠質。它可快速作用並在清潔過程中緩衝以抵抗pH值的改變。與其他市售金屬清潔劑相比，不含任何散發有毒氣味的材質。



紫外線系統

為低流量和中流量應用提供精實的設計和具價格經濟性紫外線水處理設備，如小商業反滲透系統，自動售貨機，食品工業，實驗室，醫療設備水，製藥，化妝品過程，最終的電子元件沖洗和循環迴路等等。



即使在長時間沒有水流之後，水溫幾乎沒有變化，因此適用於許多應用要求。也可配置為在高純度或超純水系系統中降低TOC。

- ★ 304 或316不銹鋼反應器室的精實設計
- ★ 耐溫度和密封緊密

UV型臭氧機特點

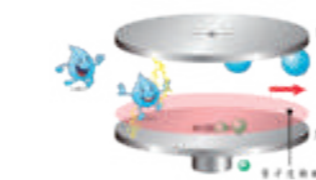
- ★ 以空氣為氣源，無需預處理，無需乾燥器及PSA製氧裝置
- ★ 採用UV紫外線激發臭氧，無氮氧化物產生
- ★ UV燈管模塊設計，更換維修更加方便，採用UV管，有效壽命達9000小時
- ★ 採用數碼智慧高頻電流安定器，啟動快，溫升低，適用通用電壓，程式化預熱啟動，有效延長UV燈管使用壽命
- ★ 氣冷式，非內置氣泵設計，既可曝氣又可射流添加
- ★ 機箱設置觀察窗，可隨時瞭解UV管狀態，面板獨有的工作狀態指示燈，可隨時瞭解UV燈管工作狀態
- ★ 具有外接氣泵同步插座，氣泵選配



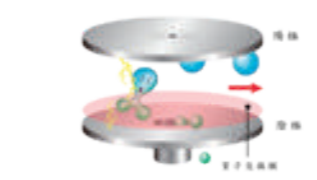
(1-6g/Hr)

電解式臭氧設備特點

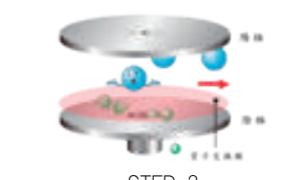
- ★ 採用專利膜電極電解臭氧發生器，確實氫氧分離
- ★ 採用純水電解，產生高純活性氧，無氮氧化物副產物 (O3:O2=28%:72%)* (wt%)
- ★ 內置純水模塊，自動補足電解所需的純水準備
- ★ 內置獨家專利高效率氣水混合裝置，提升臭氧水的殺菌力
- ★ 全時自我監測，低保養率，維護產品性能輕鬆簡單
- ★ 不需進氣處理
- ★ 內件曝氣還原機構符合美國OSHA職業安全規範
- ★ 可串連G系列臭氧氣體供應系統，擴充臭氧氣體發生量



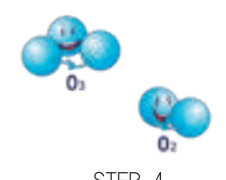
STEP 1
純水進入電解



STEP 2
電解後分離為氫原子與氧原子



STEP 3
氧原子產生於陽極，
氫原子產生於陰極並排出

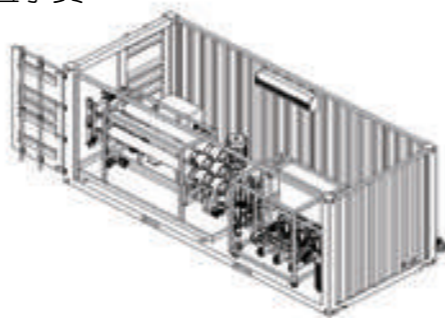


STEP 4
氧原子重組為
臭氧(28%)、氧氣(72%)

ROTEK在瓶裝桶裝水廠的供水處理系統方面擁有多年經驗，包含供應給一些國際品牌。ROTEK為客戶需要的不同提供不同設備，包括氧化水，高鹼性水和優質礦泉水。我們有最優的技術KNOW-HOW及經濟的價格和高標準的水處理系統。



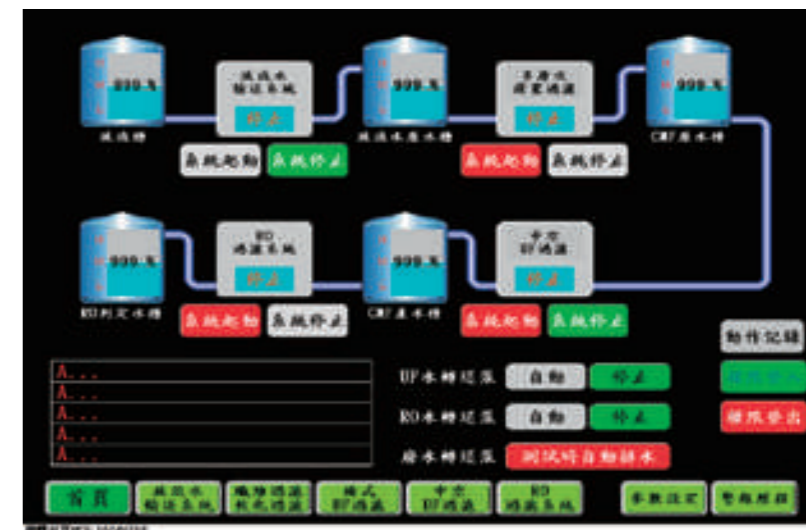
針對一些地下水過濾系統、戶外飲用水系統、超純水、客製系統等，且水質不能達到國家標準的地方而設計，採用貨櫃組裝，不用建房，安裝使用方便，只需定期更換濾材，無需其他專人管理，方便實用。將一套完整的純淨水生產設備（包含控盤，前置處理設備，RO逆滲透主機，貯水槽及後置殺菌設備），配置於堅固的貨櫃集裝箱內以專業的配管技術與調試要求，將純淨水生產設備於出廠時即組裝、調試到可立即生產的最佳狀況。



嘉南藥理大學再生水智慧工廠，係以教學為目的而建置。



生活汙水處理廠 (200CMD) > 預處理系統 > CMF系統 > RO反滲透系統 (100CMD) > 再生回收水廠使用



1.生活汙水流放水傳送



流放水槽+錐形原水槽

2.預處理過濾系統



纖維球過濾機組



多層次複合過濾系統

3.CMF過濾系統



UF (中空纖維膜) 系統

4.RO反滲透系統



UF (捲式膜) 系統



RO逆滲透系統